



# SERIE NCB



POMPE CENTRIFUGHE MONOSTADIO  
MONOBLOCCO PER IL SERVIZIO CHIMICO

# CARATTERISTICHE GENERALI

La serie NCB comprende la gamma di pompe centrifughe monostadio monoblocco.

Con la parte idraulica che è conforme alla normativa ISO 2858, la serie NCB si propone come l'affidabile alternativa alla serie NCM quando lo spazio di installazione risulta essere limitato. Le pompe della serie NCB sono accoppiate con motori elettrici standard così che l'utilizzatore può scegliere la protezione più idonea (motori ATEX, ad alta efficienza, etc.)

La cassastoppa è progettata per il montaggio di vari tipi di tenuta meccanica come singola, doppia, in configurazione tandem oppure esterna.

Tutte le tenute possono essere dotate con una gamma di sistemi di flussaggio e sistemi ausiliari.

Le tenute a cartuccia convenzionali e doppie possono essere installate in accordo con le specifiche del costruttore o in accordo alle più aggiornate norme ISO o DIN.

La cassastoppa può essere inoltre dotata di camicia di raffreddamento che controlla l'ambiente in zona tenuta.



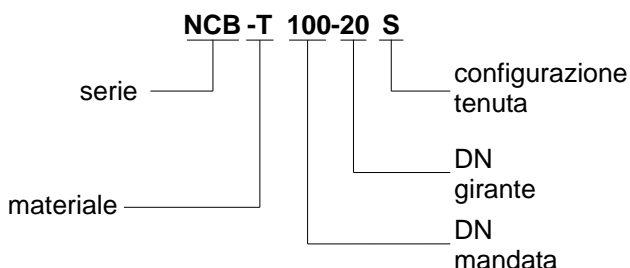
La coppia motrice è trasmessa alla girante attraverso il contralbero, calettato direttamente all'albero motore. Come standard il contralbero è disponibile in AISI 316L, tuttavia se necessario può essere installata la camicia d'albero la quale è disponibile in diverse leghe resistenti alla corrosione. Grazie all'accoppiamento diretto con la pompa e alla flangiatura del motore le pompe NCB sono insensibili a disallineamenti provocati da gradiente termico.

## VERSIONI SCB E SCBX

Sono disponibili le versioni SCB a girante aperta ed SCBX a girante aperta ed arrtrata per applicazioni con liquidi contenenti solidi in sospensione.



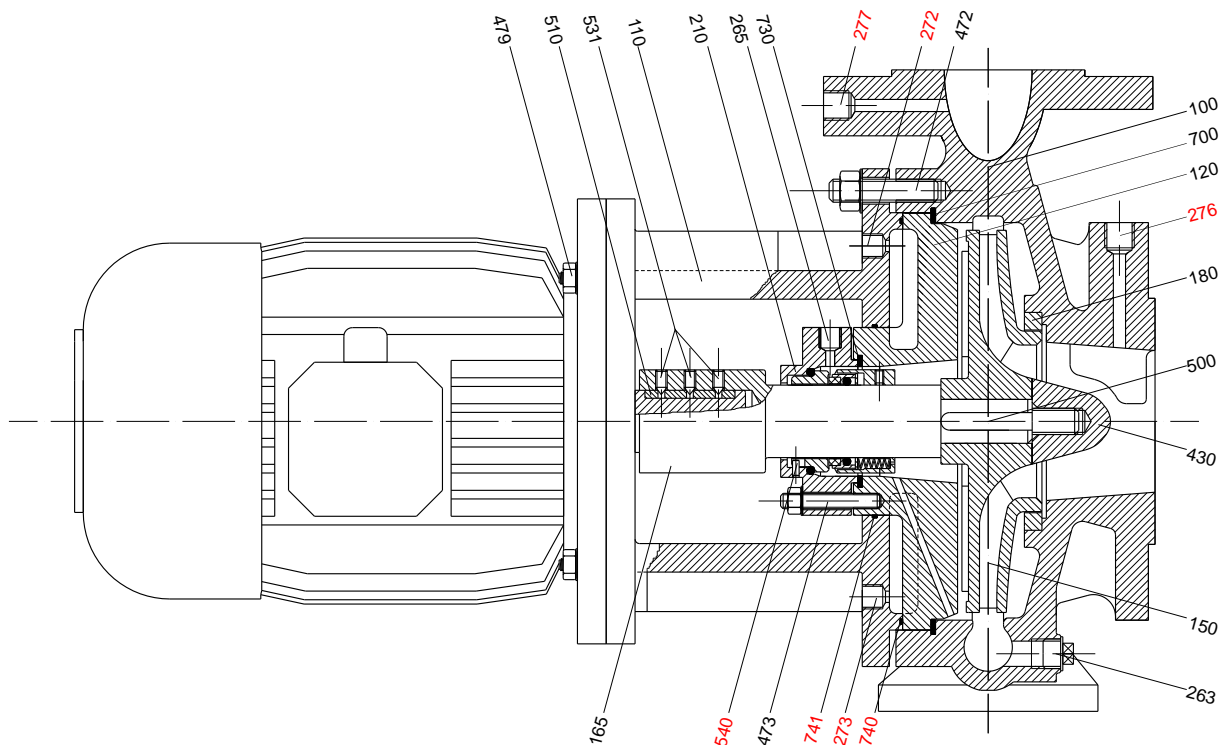
## DESIGNAZIONE



## PARAMETRI OPERATIVI

- Portate fino a 300 m<sup>3</sup>/h (1320 US gpm)
- Prevalenze fino a 140 m (460 ft)
- Pressioni fino a 25 bar (365 psi)
- Temperature da -80°C (-110°F) a 350°C (660°F)
- Flangia di mandata da 20 mm (¾ in) a 150mm (5 in)

# DISEGNO IN SEZIONE E MATERIALI



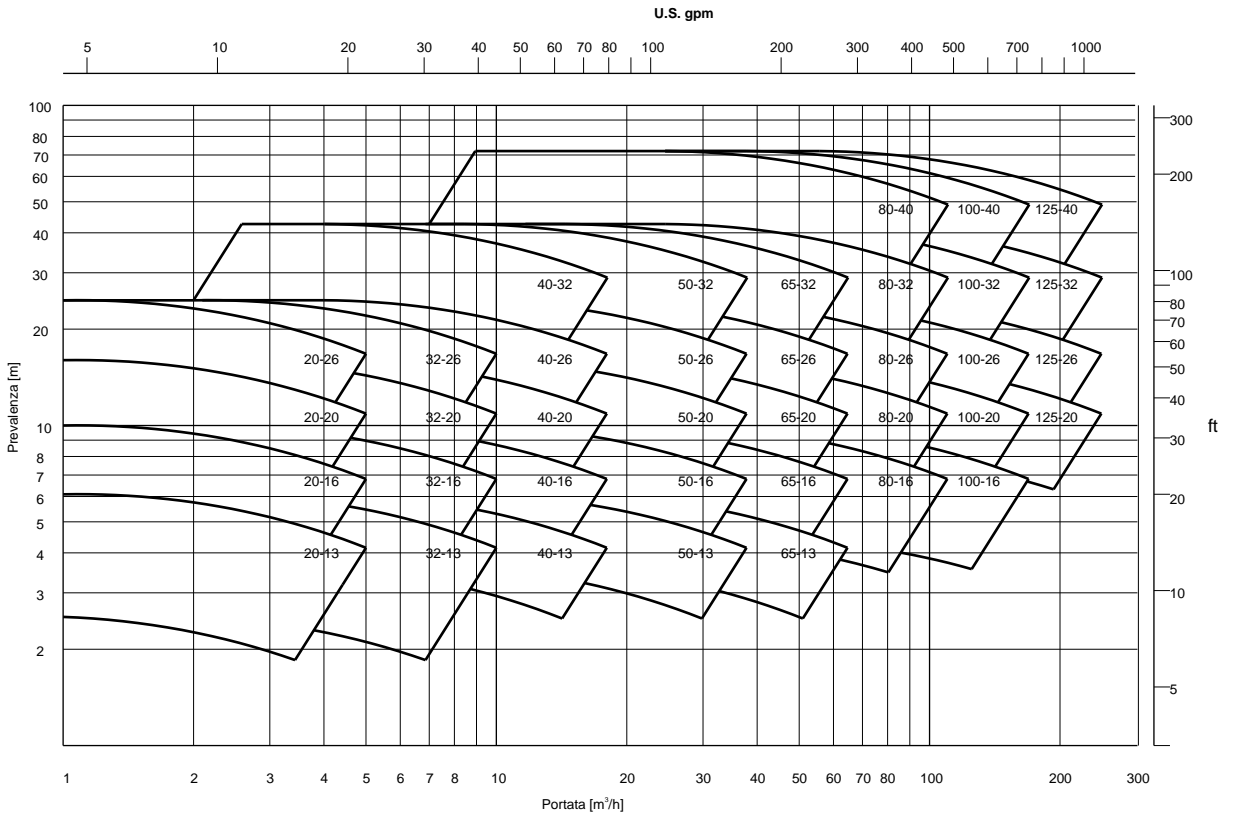
POS	DESCRIZIONE	POS	DESCRIZIONE	POS	DESCRIZIONE	POS	DESCRIZIONE
100	corpo	180	anello d'usura	276	connessione in aspirazione	500	linguetta girante
110	lanterna	210	flangia tenuta meccanica	277	connessione in mandata	500	linguetta albero motore
113	piede	263	tappo drenaggio corpo	430	dado ogiva	531	grani contralbero
120	cassastoppa	265	flussaggio opzionale per tenuta meccanica	472	tiranti corpo	540	spina seggio stazionario tenuta meccanica
150	girante	272	connessione di fluido riscaldamento	473	tiranti flangia tenuta	700	guarnizione corpo
165	albero	273	connessione di fluido riscaldamento	479	viti lanterna	730	guarnizione flangia tenuta meccanica

VERSIONE	ESECUZIONE	CORPO CASSASTOPPA	GIRANTE	CONTRALBERO	VERSIONE CON CAMICIA D'ALBERO		LANTERNA
					CONTRALBERO	CAMICIA D'ALBERO	
G	GHISA	GHISA G20 UNI 5007	GHISA G20 UNI 5007	AISI 316L	AISI 316L	AISI 316L	GHISA G20 UNI 5007 O ACCIAIO AL CARBONIO
GH	GHISA GIRANTE INOX		CF8 (AISI 304)				
F	ACCIAIO AL CARBONIO	WCB A216M-93	WCB A216M-93				
H	AISI 304	CF8 A351M-03	CF8 A351M-03				
T	AISI 316	CF8M A351M-03	CF8M A351M-03				
TL	AISI 316L	CF3M A351M-03	CF3M A351M-03				
HL	AISI 304L	CF3 A351M-03	CF3 A351M-03				
TU	URANUS (904L)	URANUS B6M	URANUS B6M				
C	1.4138	1.4138 SEW 410	1.4138 SEW 410				
TX	DUPLEX	A890GR4A A890M-99	A890GR4A A890M-99				
W	ALLOY 20	ALLOY 20	ALLOY 20				
NC	HASTELLOY C	CW12MW A494M-03a	CW12MW A494M-03a				
NB	HASTELLOY B	N12MV A494M-03a	N12MV A494M-03a				

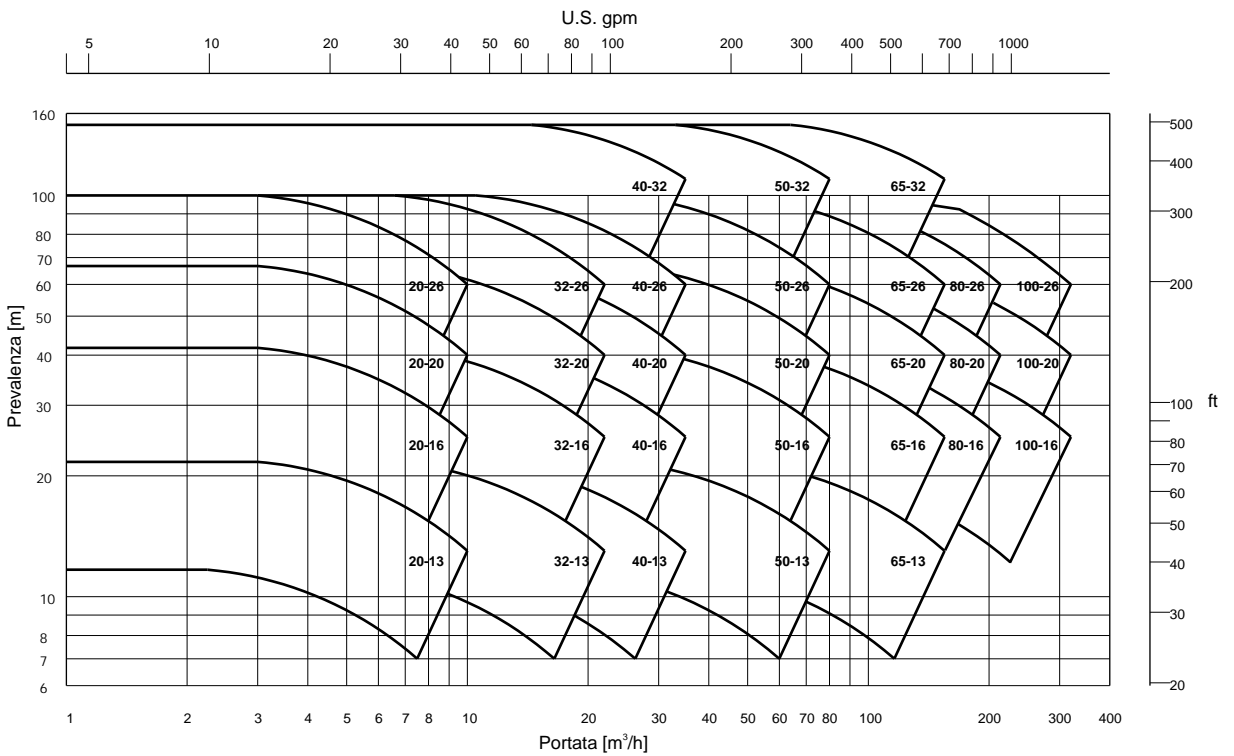
Altre leghe speciali sono disponibili a richiesta

# DIAGRAMMA DI SELEZIONE

n=1450rpm



n=2900rpm



# DESIGNAZIONI PARTI

POMPA TIPO	CORPO POMPA POS 100	GIRANTE POS 150	CASSASTOPPA POS 110	LANTERNA POS 110	ANELLO D'USURA POS 180	FLANGIA TENUTA POS 210	CONTRALBERO POS 165	CAMICIA D'ALBERO POS 170 - OPTIONAL	LINGUETTA GIRANTE POS 500	GUARNIZIONE CORPO POS 700	GUARNIZIONE FLANGIA POS 730 OPTIONAL	GUARNIZIONE DADO POS 720 OPTIONAL	GUARNIZIONE CAMICIA POS 710 OPTIONAL	O'RING PARASPRUZZI POS 756
NCB 20-10	CM2010100	C2010150	C010120	CBL010...110	C0180	C0210	CBL0...165	C0170	C0600	C10700	C0730	C0720	C0710	C0756
NCB 20-13	CM2013100	C2013150	C013120	CBL013...110						C13700				
NCB 20-16	CM2016100	C2016150	C016120	CBL016...110						C16700				
NCB 20-20	CM2020100	C2020150	C020120	CBL020...110						C20700				
NCB 32-13	CM3213100	C3213150	C113120	CBL113...110	C1180	C1210	CBL1...165	C1170	C1500	C13700	C1730	C1720	C1710	C1756
NCB 40-13	CM4013100	C4013150								C13700				
NCB 50-13	CM5013100	C5013150								C13700				
NCB 65-13	CM6513100	C6513150								C13700				
NCB 32-16	CM3216100	C3216150	C116120	CBL116...110	C1180	C1210	CBL1...165	C1170	C1500	C16700	C1730	C1720	C1710	C1756
NCB 40-16	CM4016100	C4016150								C16700				
NCB 50-16	CM5016100	C5016150								C16700				
NCB 32-20	CM3220100	C3220150								CBL120...110				
NCB 40-20	CM4020100	C4020150	C120120	CBL120...110	C1180	C1210	CBL1...165	C1170	C1500	C20700	C1730	C1720	C1710	C1756
NCB 50-20	CM5020100	C5020150		CBL120...110						C20700				
NCB 20-26	CM2026100	C2026150		C126120						CBL126...110				
NCB 65-16	CM6516100	C6516150	C216120	CBL216...110	C2180	C2210	CBL2...165	C2170	C2500	C16700	C2730	C2720	C2710	C2756
NCB 80-16	CM8016100	C8016150								C16700				
NCB 100-16	CM10016100	C10016150								C16700				
NCB 65-20	CM6520100	C6520150								CBL220...110				
NCB 80-20	CM8020100	C8020150	C220120	CBL220...110	C2180	C2210	CBL2...165	C2170	C2500	C20700	C2730	C2720	C2710	C2756
NCB 100-20	CM10020100	C10020150		CBL220...110						C20700				
NCB 125-20	CM12520100	C12520150		CBL220...110						C20700				
NCB 32-26	CM3226100	C3226150		CBL220...110						C20700				
NCB 40-26	CM4026100	C4026150	C226120	CBL226...110	C2180	C2210	CBL2...165	C2170	C2500	C26700	C2730	C2720	C2710	C2756
NCB 50-26	CM5026100	C5026150								C26700				
NCB 65-26	CM6526100	C6526150								C26700				
NCB 80-26	CM8026100	C8026150								C26700				
NCB 40-32	CM4032100	C4032150	C232120	CBL232...110	C2180	C2210	CBL2...165	C2170	C2500	C32700	C2730	C2720	C2710	C2756
NCB 50-32	CM5032100	C5032150								C32700				
NCB 100-26	CM10026100	C10026150	C326120	CBL326...110	C3180	C3210	CBL3...165	C3170	C3600	C26700	C3730	C3720	C3710	C3756
NCB 125-26	CM12526100	C12526150								C26700				
NCB 65-32	CM6532100	C6532150	C332120	CBL332...110	C3180	C3210	CBL3...165	C3170	C3600	C32700	C3730	C3720	C3710	C3756
NCB 80-32	CM8032100	C8032150		CBL332...110						C32700				
NCB 100-32	CM10032100	C10032150		CBL332...110						C32700				
NCB 125-32	CM12532100	C12532150		CBL332...110						C32700				
NCB 80-40	CM8040100	C8040150	C340120	CBL340...110	C3180	C3210	CBL3...165	C3170	C3600	C40700	C3730	C3720	C3710	C3756
NCB 100-40	CM10040100	C10040150		CBL340...110						C40700				
NCB 125-40	CM12540100	C12540150		CBL340...110						C40700				